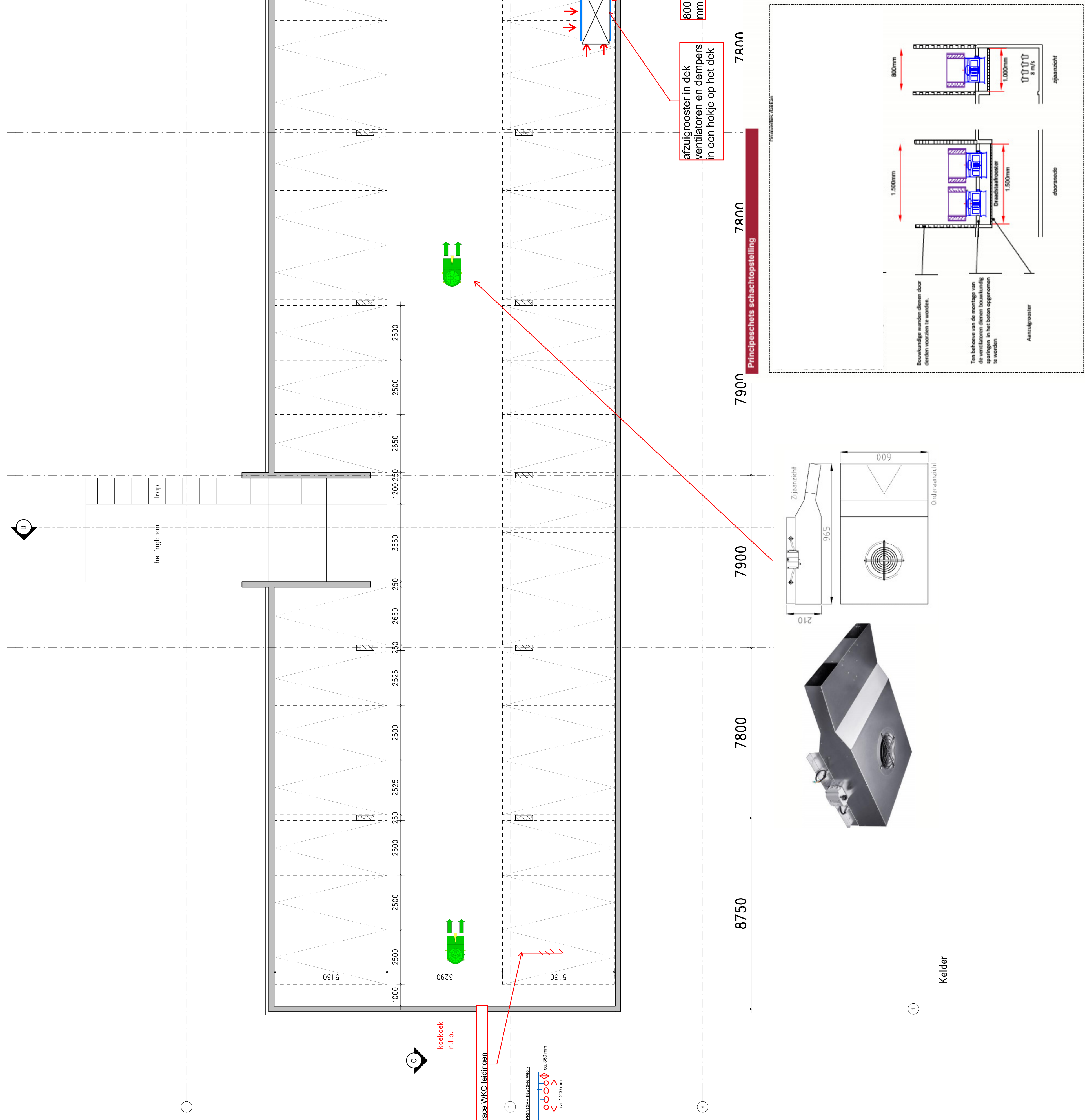


Brandwerend rolscherm
 Aantal : 1
 Positie : Zie tekening C9118017_1ASYS
 Afmeting : max 6.000mm breed

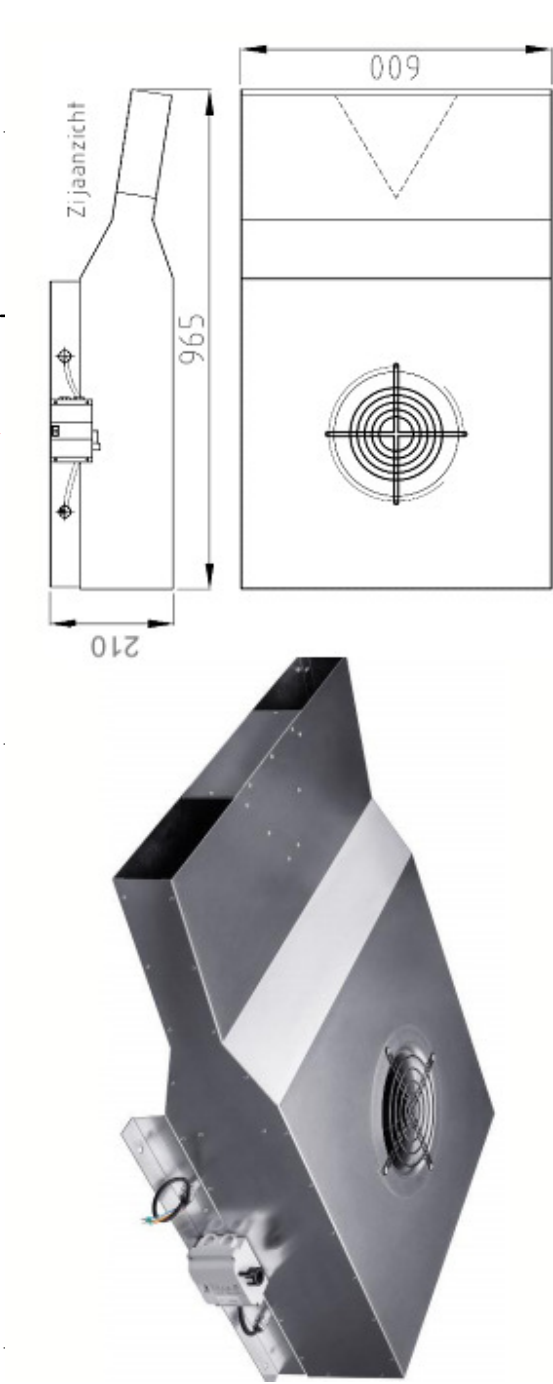
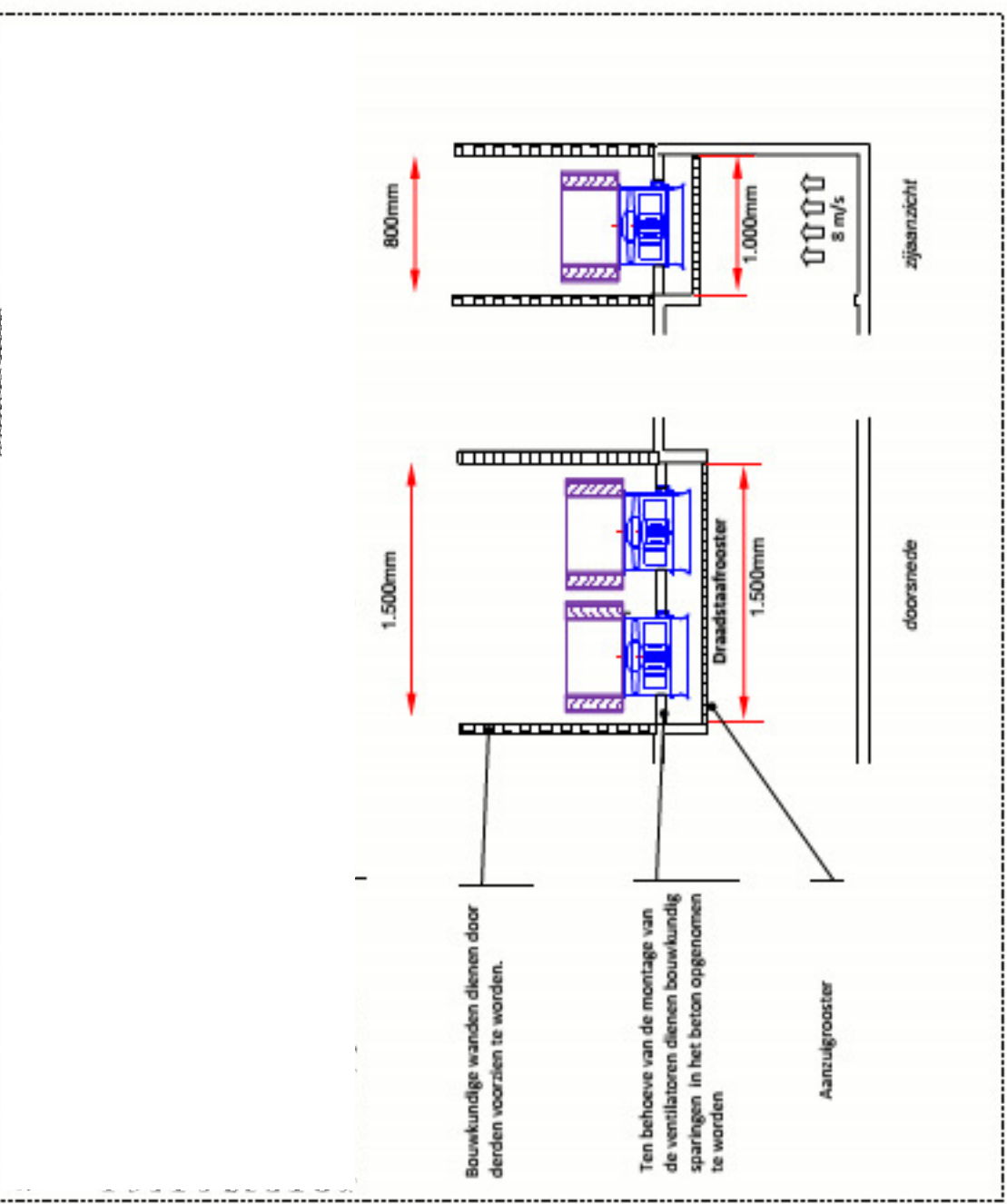


Het brandwerend rolscherm wordt toegepast om de parkeergaange in geval van brand onder te verdelen in brandcompartimenten.
 Het brandwerend rolscherm is bestand tegen temperaturen tot 1.000 °C en heeft een draagvermogen van 1.000 kg/m².
 Een rolscherm is een uitstekend alternatief voor een robuuk, omdat de robuukwaaien (en daarmee de vrije doorrijhoogte) veel gunstiger zijn.



TOELICHTING VUILWATER- EN HEMELWATERAFVOER
 Hemelwaterfvoer van dak en balkons loost op de waterpartij
 Vuilwaterfvoer wordt aangesloten op het gemeentebestel

Project: HN Locatie te Nieuwgein
 Betreft: Aanvraag omgevingsvergunning
 Datum: 31 januari 2018, toelichting 07-02-2017
 Werkwijze: bouwkundige en sanitaire installaties, leiding
 Tek.nr.: WS-1



De daklap is geschikt voor het verticale uitblazen van afvalruik.
 Eigenschappen:
 - Draagvermogen: 1.000 kg/m²
 - Licht透射heid voor afvalruik is 5-6 mls over het aansluitingsvlak (4,4 x 4,8).
 - Standaard uitvoering:
 - Uglyeerd in hard aluminium profiel, voorzien van een, onder 45° geplaatste druppelvang, welke het regenwater via de onderzijde over het dakvlak afvoert.